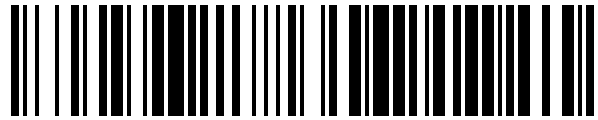


19



OFICINA ESPAÑOLA DE
PATENTES Y MARCAS

ESPAÑA



11 Número de publicación: **1 171 433**

21 Número de solicitud: 201600726

51 Int. Cl.:

A61H 15/00 (2006.01)

12

SOLICITUD DE MODELO DE UTILIDAD

U

22 Fecha de presentación:

17.10.2016

43 Fecha de publicación de la solicitud:

01.12.2016

71 Solicitantes:

BAZTÁN PAGOLA, Roberto (100.0%)

Larraya Nº 19

31180 Zizur Mayor (Navarra) ES

72 Inventor/es:

BAZTÁN PAGOLA, Roberto

54 Título: **Aparato para masaje de espalda**

ES 1 171 433 U

DESCRIPCIÓN

APARATO PARA MASAJE DE ESPALDA

5 SECTOR DE LA TÉCNICA

Es de aplicación en el campo de las ciencias médicas dentro de los aparatos para estimular puntos del cuerpo a través de masaje.

10 OBJETO DE LA INVENCION

La presente invención, tal y como se expresa en el enunciado de esta memoria descriptiva, se refiere a un aparato para masaje de espalda, diseñado preferentemente para aliviar el dolor miofascial, cuya finalidad esencial consiste en proporcionar un dispositivo de sencilla realización y fácil utilización que permita de una manera cómoda
15 el masaje de espalda u otras zonas del cuerpo donde existan puntos de dolor crónico.

ANTECEDENTES DE LA INVENCION

Hasta ahora existen bolas para auto masaje de espalda con el inconveniente de que no se sujetan en ningún aparato, esto hace que se caigan haciendo incomodo su uso,
20 también hay respaldos con bolas que hay que enchufar y dan calor pero estos no trata el dolor miofascial para el cual está diseñado este nuevo aparato.

EXPLICACION DE LA INVENCION

El aparato está diseñado preferentemente para aliviar el dolor miofascial que es un
25 trastorno común de dolor crónico y que puede afectar a varias partes del cuerpo y está caracterizado por la presencia de puntos muy irritables localizados en el músculo esquelético, pueden presentarse en la zona alta de la espalda afectando a músculos del cuello, cabeza hombros o extremidades, también pueden presentarse en zonas bajas de la espalda. A estos puntos se les llama puntos gatillo. Los puntos gatillo
30 pueden ser percibidos como una banda o nódulo de músculo de consistencia más rígida de lo normal, resultado de una lesión muscular, accidente o malas posturas repetitivas, son nudos de contracción, fibras contraídas que no pueden relajarse y hacen el músculo más corto, comprimen el suministro de sangre local resultando escasez energética del área, activa los receptores del dolor generando un patrón de
35 dolor regional que sigue un paso nervioso específico, al no poder relajarse produce dolor en otras parte del cuerpo como brazos, cuello etc. esto se llama dolor referido. El

aparato pretende liberar los puntos gatillo haciendo un masaje hacia arriba y abajo flexionando las rodillas, también presionando con las bolas en la zona durante unos segundos y así devolver a la musculatura su longitud y fuerza original liberando las toxinas que el músculo contraído no puede por sí solo, también pretende aliviar el
5 estrés emocional al que estamos sometidos hoy en día.

BREVE DESCRIPCIÓN DE LOS DIBUJOS

Dibujo 1: Muestra una vista frontal del objeto de la invención.
10 Dibujo 2: Muestra una vista de los componentes del conjunto.
Dibujo 3: Muestra una vista de cómo han de ir colocados los componentes del conjunto.

REALIZACIÓN PREFERENTE DE LA INVENCION

15 Como se puede apreciar en las figuras 1, 2 y 3 el aparato se compone de:
Soporte-marco (1) con agujeros pasantes en los laterales para la inserción de la varilla o varillas (3) que se precisen ,también cuenta con cuatro agujeros pasantes en los extremos frontales para la fijación de este, es de chapa galvanizada G2, que también
20 puede ser fabricado en otros materiales como acero inoxidable, madera, Pvc etc. Sus medidas pueden variar en función de la necesidad de cada persona si fuese necesario y puede ser utilizado tanto en vertical como horizontal, dos bolas (2) de madera, goma, cerámica, pvc etc. con un agujero interior pasante, el diámetro de estas puede variar,
25 varilla roscada zincada, inoxidable, madera, o Pvc que insertada en las bolas hace de sujeción en los extremos del soporte (1), cuatro arandelas de caucho, goma, etc. (4) que hacen de tope para que las bolas no se muevan hacia los lados, dos tuercas ciegas (5) que hacen de tope en los extremos del soporte (1) insertadas en la varilla roscada (3) para que esta no se desplace hacia los laterales, cuatro tirafondos (6) introducidos en los agujeros frontales del soporte (1) para la fijación de este, cuatro
30 tacos de Nailon (7) para la inserción de los tirafondos que hacen de fijación del soporte (1).

Descrita la naturaleza del aparato así como la manera de uso, debe hacerse constar que las disposiciones anteriormente indicadas son susceptibles de modificaciones de
35 detalle en cuanto no altere su principio fundamental siendo lo que constituye la

esencia del referido invento y por lo que se solicita como modelo de utilidad caracterizándose por lo siguiente:

REIVINDICACIONES

1° Aparato para masaje de espalda caracterizado por que se compone de un soporte de metal con agujeros pasantes y de una varilla, dos bolas con agujeros pasantes, dos
5 tuercas ciegas, cuatro arandelas de caucho, cuatro tirafondos y cuatro tacos de Nailon.

2° Aparato para masaje de espalda según reivindicación 1, caracterizado por que la varilla atraviesa los agujeros pasantes de las bolas, estas se encuentran separadas por arandelas de caucho, y la varilla se encuentra sujeta en los agujeros laterales del
10 soporte con unas tuercas ciegas.

3° Aparato para masaje de espalda según reivindicación 1, caracterizado por que el soporte puede ser fabricado en chapa galvanizada G2, u otros materiales como acero inoxidable, madera, Pvc etc.
15

4° Aparato para masaje de espalda según reivindicación 1, caracterizado por que las bolas pueden ser de madera, goma, cerámica, pvc etc.

5° Aparato para masaje de espalda según reivindicación 1, caracterizado por que la varilla puede ser fabricada en zin, inoxidable, madera, o Pvc
20

6° Aparato para masaje de espalda según reivindicación 1, caracterizado por que el número de agujeros pasantes, varillas, bolas, tuercas, arandelas, tirafondos y tacos variará y será adecuado a las dimensiones del aparato, cuyas medidas variarán en
25 función de la zona del cuerpo a tratar, dependiendo de la necesidad de cada persona.

FIGURA 1

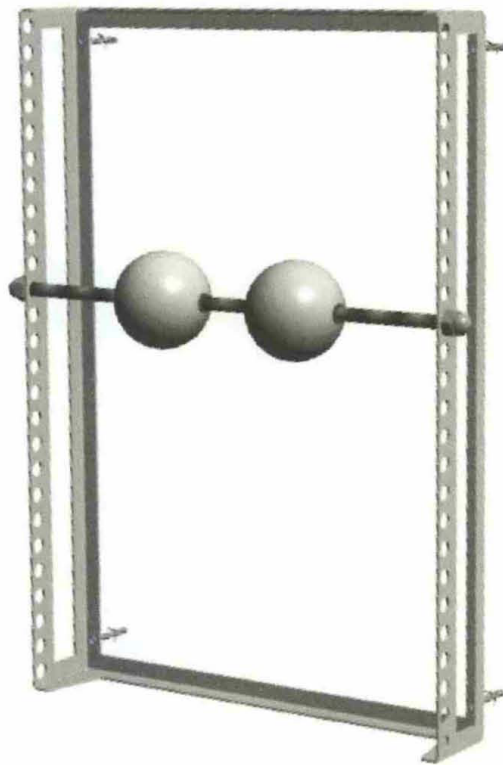


FIGURA 2

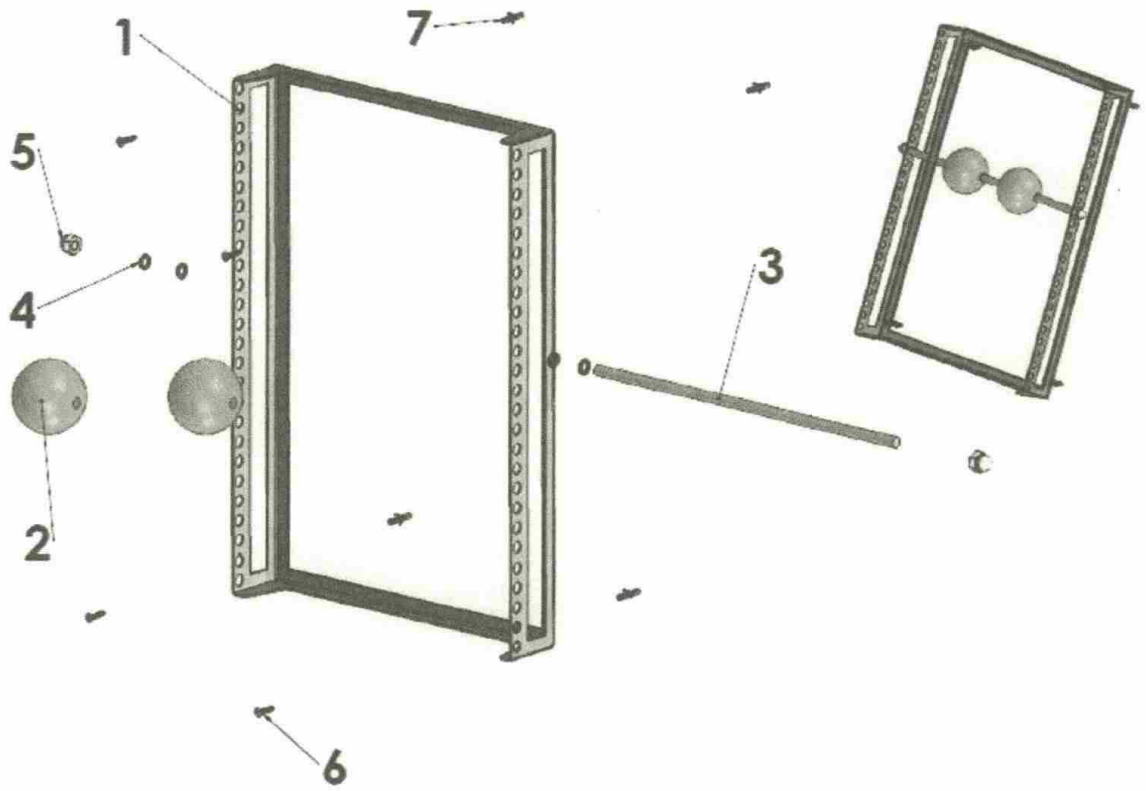


FIGURA 3

